



graf GmbH
Baugeräte und Stahlteilefertigung

40
JAHRE
Qualität



2024

ABSPERRZAUN UND BAUZAUN,
SCHUTZGELÄNDER UND SCHERENGITTER
DACHABSTURZSICHERUNGEN



+ MODERNE PRODUKTION
MIT DURCHDACHTEN
ABLÄUFEN



+ ROHMATERIALLAGER



+ VOLLAUTOMATISCHER
ZUSCHNITT MIT
LASER ODER SÄGE



+ SANDSTRAHLEN
FÜR EINE
BESSERE LACKIERUNG



+ AUTOMATISCHE
TAUHLACKIERUNG



+ LASERSCHNEIDEN,
SCHNELL UND GENAU



+ PLASMASCHNEIDEN MIT
MODERNSTER
MISCHGASTECHNIK



+ ROBOTERSCHWEISSEN
FÜR GLEICHBLEIBENDE
QUALITÄT

04-07

ABSPERRZAUN UND BAUZAUN

08-13

SCHUTZGELÄNDER, SCHERENGITTER LATTENPFAHL

14-18

DACHABSTURZSICHERUNGEN

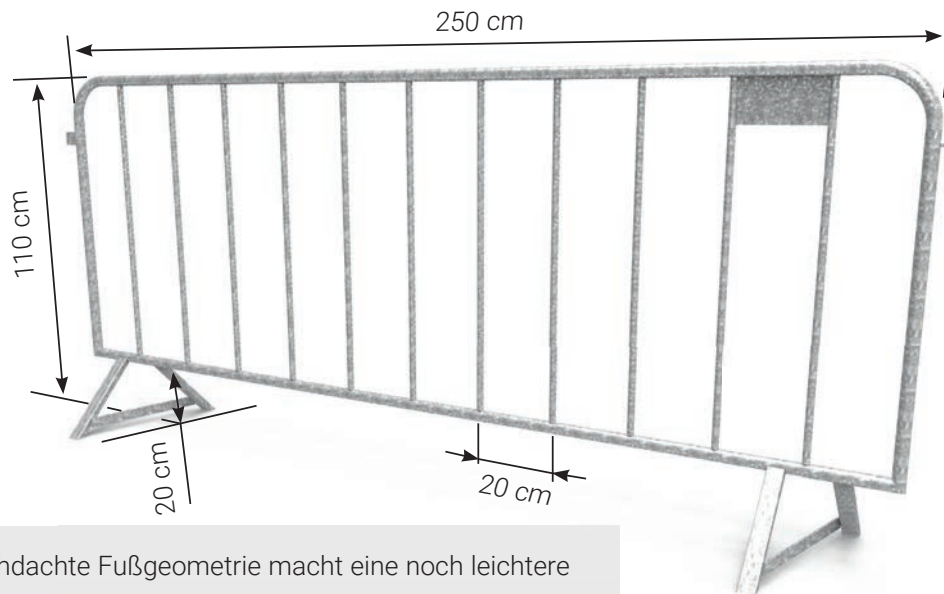
ABSPERRZAUN

leicht

- Feuerverzinkte, robuste Ausführung
- Sowohl einzeln als auch im Verband ohne zusätzliche Teile einsetzbar
- Gesamtlänge 250 cm
- Gesamthöhe 110 cm
- Speziell für den professionellen Verleiher
- beliebig und ohne Versatz stapelbar! (liegend oder stehend = geringere Transportkosten)
- 15 kg leicht und dennoch langlebig (auch bei großen Veranstaltungen)



Gewicht	Best.Nr.
14,8 kg	20.2642 V



- Die durchdachte Fußgeometrie macht eine noch leichtere Handhabung und einen sicheren Stand möglich.
- Zusätzlich kann durch ein versatzfreies Stapeln mehr auf Ihrem LKW transportiert werden.
- Beim Aufbau und Transport wertvolle Zeit sparen.

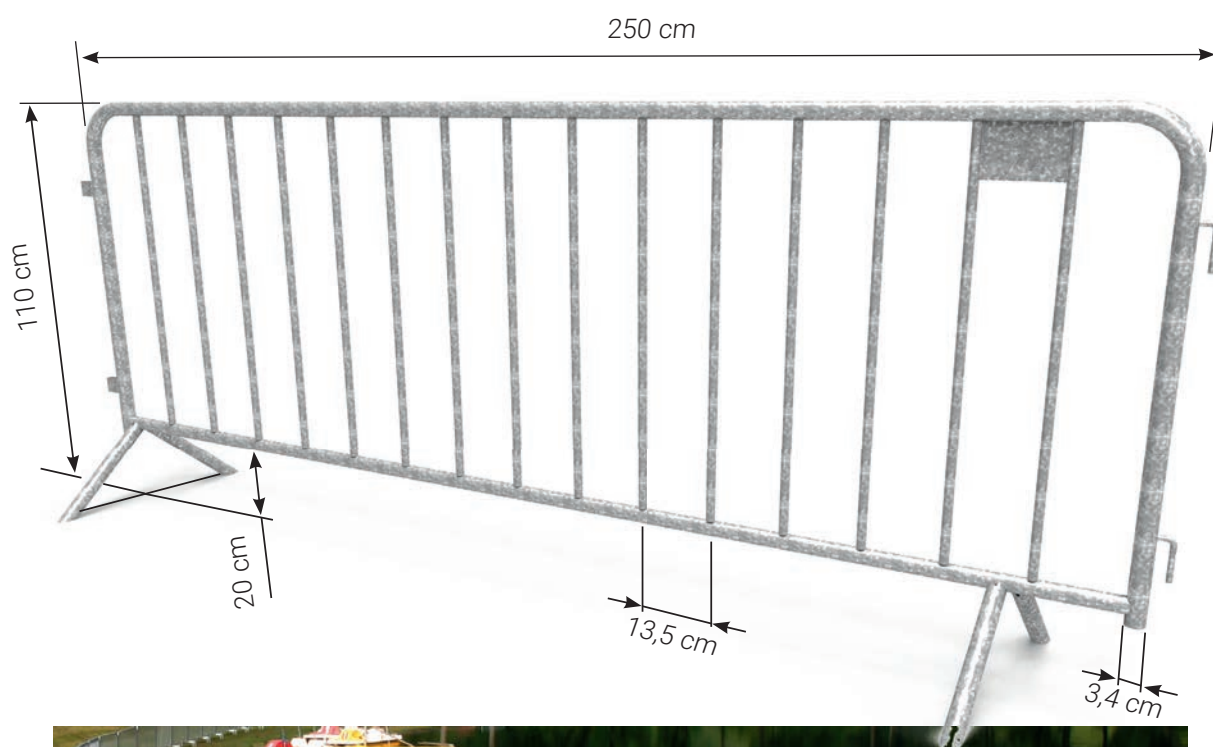


ABSPERRZAUN

verzinkt

- Jeder Absperrzaun ist sowohl einzeln als auch im Verband ohne zusätzliche Teile einsetzbar
- Durch eine spezielle Hakenform ist ein unbeabsichtigtes Ausheben von Passanten ausgeschlossen
- Die ideale Lösung für Radrennen, Konzerte, etc.
- Langlebige feuerverzinkte Ausführung, die auch nach vielen Einsätzen Ihre Firma noch optisch einwandfrei repräsentiert
- Stabile Rohrkonstruktion, die auch Menschenmengen bei Veranstaltungen gewachsen ist
- Es kann stufenlos jeder Winkel gebildet werden

Gewicht	Best.Nr.
18,0 kg	20.2640 V



Sicherheitsabsperrung bei Veranstaltung

KUNSTSTOFFFUSS FÜR BAUZAUN

- Mit vielen Löchern für alle Absperrungen
- Schlagfeste Ausführung aus robustem Recyclingmaterial

Gewicht	Best.Nr.
23 kg	20.2622



BETONFUSS FÜR BAUZAUN

- beste Standfestigkeit durch hohes Gewicht
- 6 Löcher für Bauzaunrohre bis Ø42 mm

Gewicht	Best.Nr.
33 kg	20.2620



ERDANKER

- Erdanker einfach in den Boden einschlagen und Zaun einstecken
- Eine saubere und sichere Lösung, wenn kein Platz für Betonfüße etc. vorhanden ist

Gewicht	Größe	Best.Nr.
3,3 kg	50 cm	20.2645 V



VERBINDUNGSLASCHE

- Zur zusätzlichen Versteifung und Sicherung gegen Ausheben der Elemente untereinander

Gewicht	Best.Nr.
0,5 kg	20.2655 V

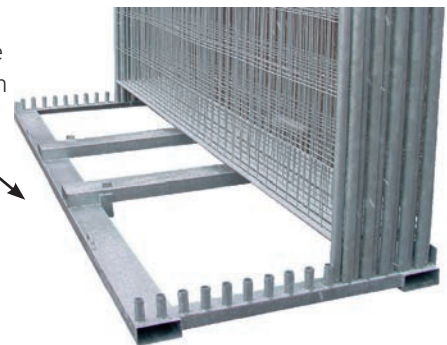


BAUZAUNPALETTE

- Leichter Transport von beliebigen Mengen Bauzaun ohne lästiges Bündeln des Pakets
- Kein Kippen der Bauzaunelemente möglich!
- Für 30 Zaunelemente mit 3,5 m Länge

Artikel	Gewicht	Größe	Best.Nr.
Bauzaunpalette	122,0 kg	3,5 x 1,2 m	20.2627 V

Sicherer Halt am Stapler ohne Kippgefahr durch Gabelprofile!



BAUZAUN

der STARKE für Profis

- Für alle zeitlich begrenzten Absperrungen - flexibel und schnell
- Schneller und wirtschaftlicher Auf- und Abbau der Elemente
- Langlebig und Stabil durch extra starke Ausführung der tragenden Teile!
- Der Bauzaun und der Betonfuß kann durch eine einzelne Person montiert werden
- Das Gitter ist eine sinnvolle Kombination aus geringem Gewicht und maximaler Stabilität

Artikel	L x H	Best. Nr.	Gitter	Gitterdraht	Rohr Horizontal	Rohr Vertikal	Gewicht
Bauzaun Element „Ultimate“	3,5 x 2,0 m	20.2600 V	100 x 300mm	Ø 4 mm	Ø 28 x 1,4mm	Ø 40 x 1,4mm	19 kg
Bauzaun Element „Profi“	3,5 x 2,0 m	20.2605 V	100 x 300mm	Ø 3 mm	Ø 28 x 1,1mm	Ø 40 x 1,1mm	15 kg

Durch die integrierten Einhängungen an der Oberkante wird sofort mit dem Aufstellen ein stabiler Verbund hergestellt



Die Rohre sind für höchste Belastungen mit einer starken Schweißnaht verbunden und in einem Stück feuerverzinkt!

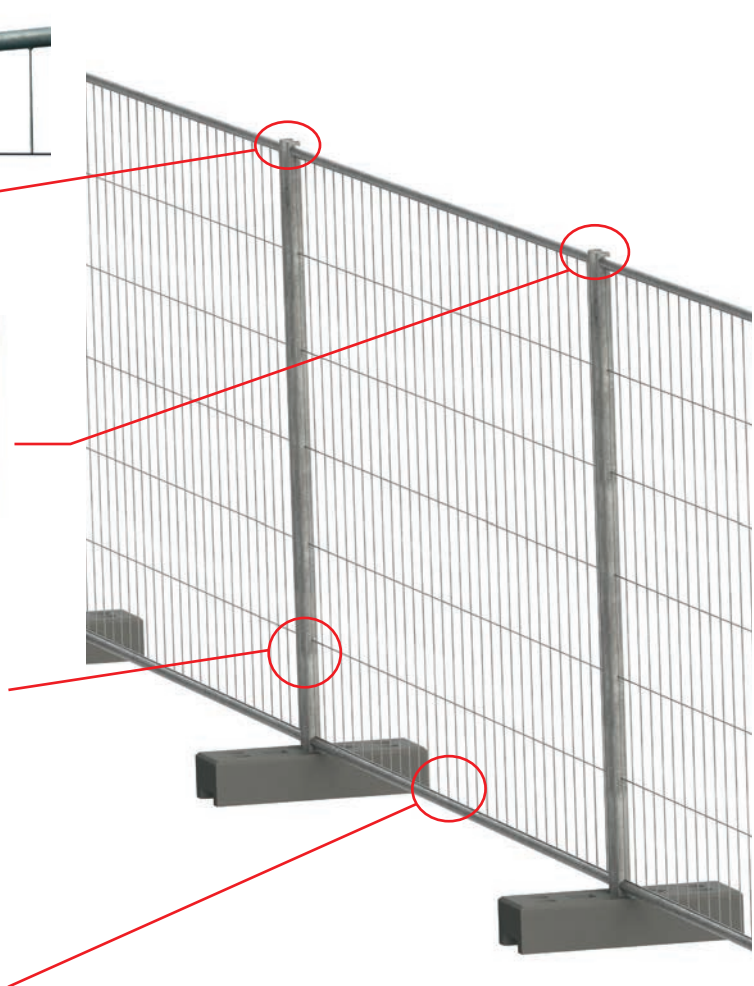


Das Stellrohr ist mit dem Rahmen und mit dem Gitter mit einer Kehlnaht verschweißt und nach der Fertigung feuerverzinkt! Dadurch ist höchste Stabilität und Langlebigkeit garantiert!

Rohrdurchmesser 40 mm

Das verschweißte Rohr an der Ober- und Unterseite des Zaunelementes bildet einen stabilen Rahmen der hohen Belastungen standhält

Rohrdurchmesser 28 mm



GRABENBRÜCKE

Aluminium mit integriertem Geländer

- 280 x 120 cm mit Geländer
- Sicherer Betrieb durch gute Rutschhemmung
- Aluminiumkonstruktion mit integrierten Kranösen
- Integrierte Auffahrtrampe
- Für Kinderwagen oder Rollstuhl
- Platzsparend und zusammenklappbar

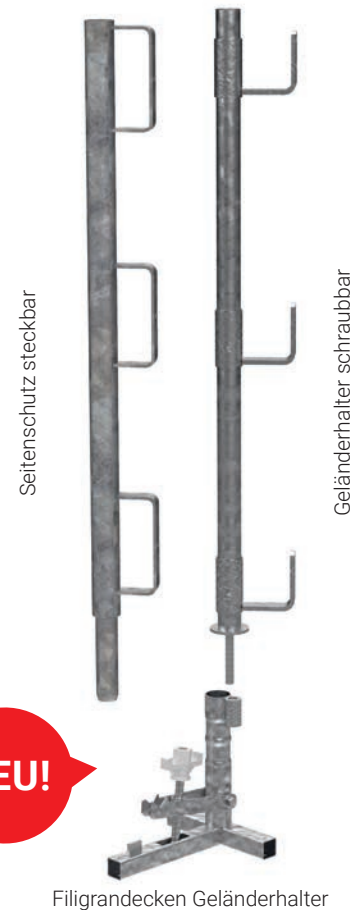
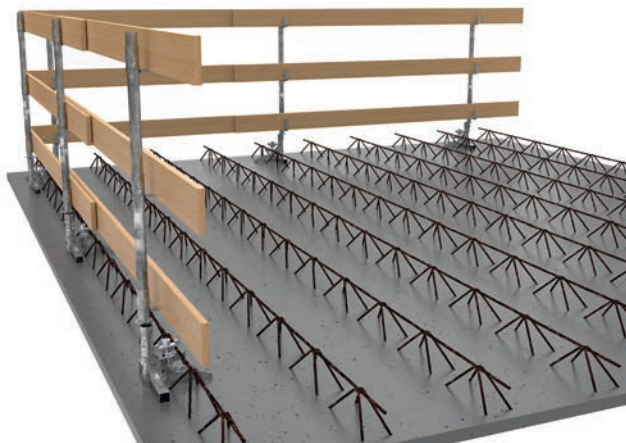


Artikel	Gewicht	Best.Nr.
Grabenbrücke ALUMINIUM	98 kg	16.4000 V

FILIGRANDECKEN GELÄNDERHALTER

- Einfache Klemmung ohne Werkzeug
- Zur Absicherung von Arbeiten auf der Decke
- Kompatibel mit den verschiedensten Geländern
- verzinkte Ausführung

Bezeichnung	Gewicht	Best.Nr.
Filigrandecken Geländerhalter	5,0 kg	16.1730 V
Geländerhalter schraubbar	6,0 kg	16.1700 V
Seitenschutz steckbar	4,3 kg	13.1865 V

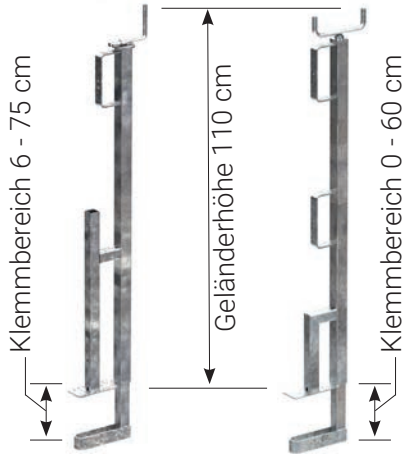


Filigrandecken Geländerhalter

16.1640 V

16.1670 V

SCHUTZGELÄNDER mit Spindel



- Robuste Ausführung aus Stahl
- Leichtgängige Verstellung mittels innenliegender Gewindespindel
- Die Gewindespindel ist vor Schmutz und Staub geschützt - dadurch ist die Funktion immer gewährleistet
- Geländerhöhe 1,1 m
- Feuerverzinkt



Gewicht	Best.Nr.
8,5 kg	16.1640 V
8,5 kg	16.1670 V

16.1640 V

Kurbel nach unten abklappbar mit 1 Kurbelende



16.1670 V

Kurbel fix verschweißt mit 2 Kurbelenden



SCHUTZGELÄNDER 0-50 cm

- Zur schnellen Erstellung von Schutzgeländern an Balkonen, Brücken, Deckenöffnungen etc.
- Stabile Rohrkonstruktion mit Keilverriegelung
- Der Keil ist mit einem Stahlseil gegen Verlieren gesichert
- Feuerverzinkt lieferbar
- Geländerhöhe 1,14 m



Gewicht	Best.Nr.
8,0 kg	16.1620 V



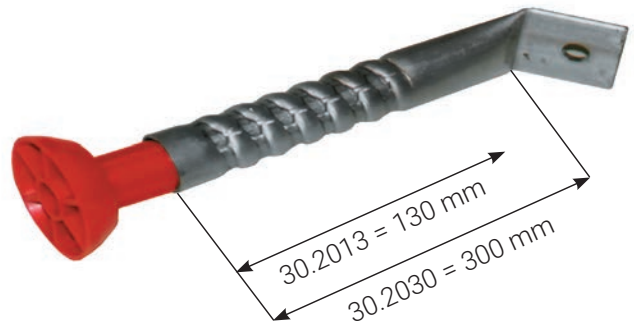
BRÜSTUNGSKLAMMER schraubbar

- Spannbereich 0 - 40 cm
- Leichte und sichere Konstruktion
- Sichere Klemmung
- Mit Standardteilen vom Gerüst kombinierbar
- Feuerverzinkte Ausführung

Gewicht	Best.Nr.
5,0 kg	16.1615 V

ANKERHÜLSE Aluminium

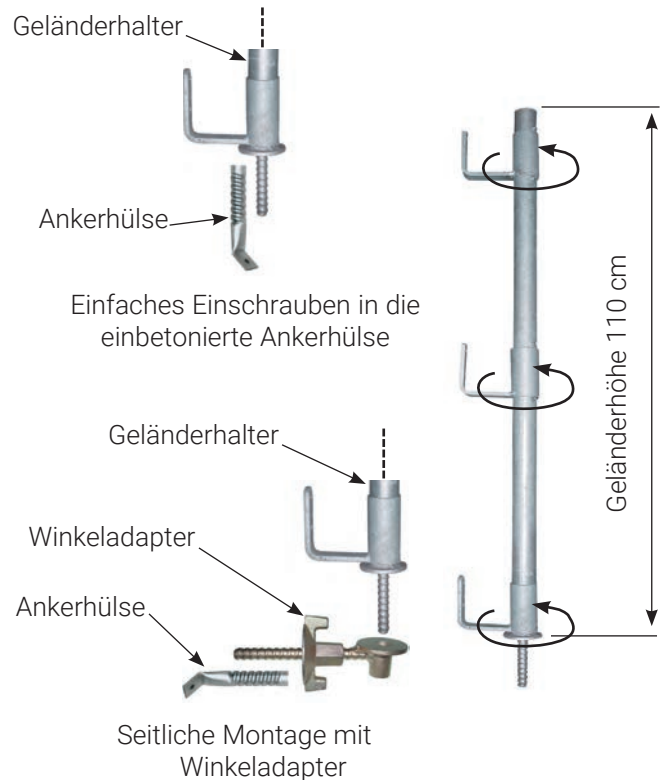
- Einfach den Kunststoffstopfen auf die Schalung nageln
- Ankerhülse daraufstecken - fertig
- Nach dem Ausschalen haben Sie ohne weitere Arbeiten einen belastbaren und sicheren Gewindeanschluss für Ankerstäbe im Beton
- Ideal für die Befestigung von Deckenrandabschaler, Gesimshalter, Schutzgerüstkonsolen etc.
- SCHNELL - GÜNSTIG - SICHER



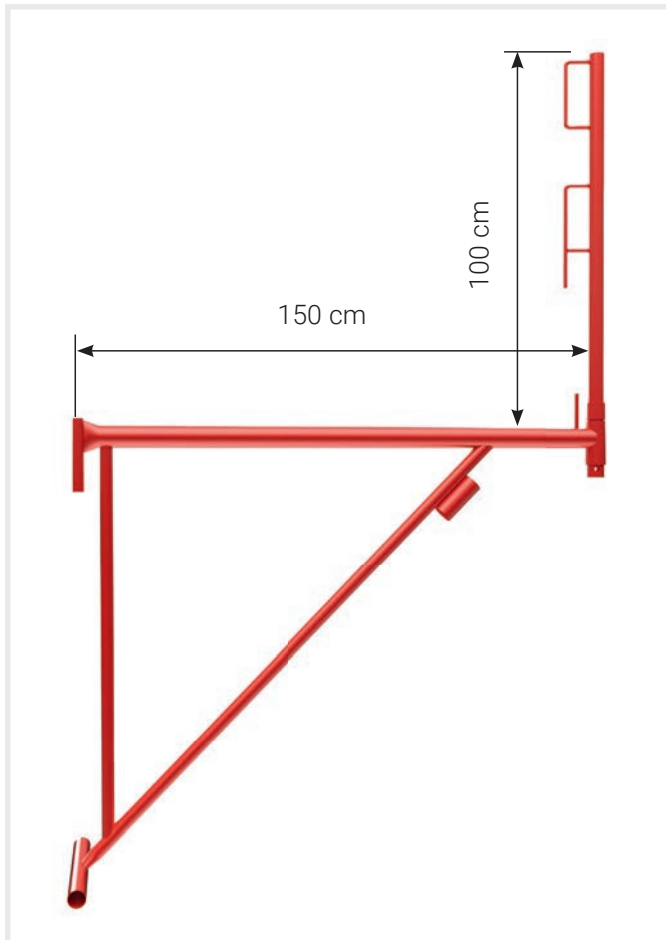
Artikel	Gewicht	Best.Nr.
Ankerhülse 15 Alu L=130 mm	0,1 kg	30.2013 A
Ankerhülse 15 Alu L=300 mm	0,2 kg	30.2030 A

GELÄNDERHALTER für Ankerhülse

- Ideal für Treppenwangen oder Bauteilen an denen die Klemmung von normalen Schutzgeländern bei Ihrer Arbeit störend wäre

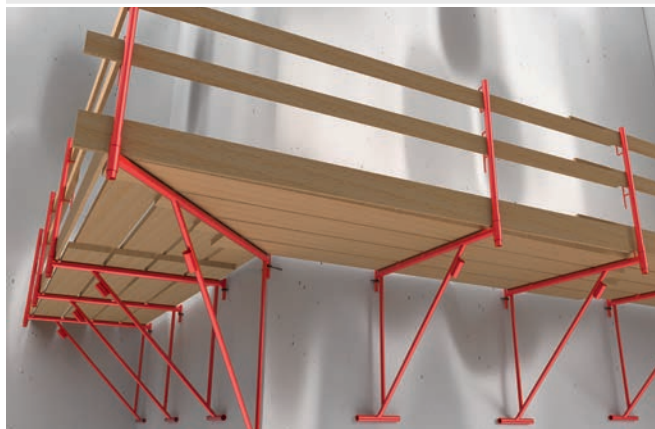


Artikel	Gewicht	Best.Nr.
Geländerhalter	6,0 kg	16.1700 V
Winkeladapter	1,5 kg	16.1720 V



ARBEITS-SCHUTZGERÜSTKONSOLE

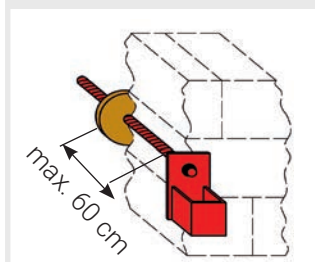
- Als sichere Arbeitsplattform ohne gleich ein Gerüst vom Boden weg aufstellen zu müssen
- Zum Schutz Ihrer Arbeitnehmer und aller anderen Passanten, die sich am Boden befinden!
- Das Geländer ist abnehmbar und dadurch platzsparend bei Lagerung und Transport
- Der Aufbau und die Einhängung muss laut ÖNORM erfolgen
- Zulässige Last für eine Konsole bei gleichmäßiger Belastung und 2,5 facher Sicherheit 7,5 kN



Artikel	Gewicht	Best.Nr.
Normal Konsole	18 kg	14.2210
Außeneck Konsole	27 kg	14.2220
Inneneck Konsole	27 kg	14.2225

KONSOLEN-HALTER „Wand“

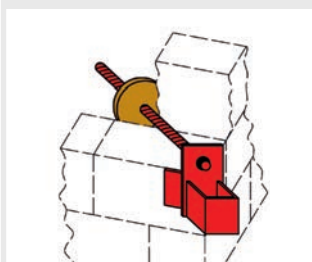
- Durch die Wand geschraubt:



Gewicht	Best.Nr.
2,5 kg	14.2240

KONSOLEN-HALTER „Ecke“

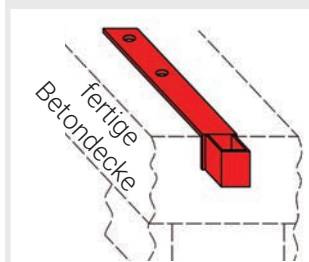
- Am Eck durch die Wand geschraubt:



Gewicht	Best.Nr.
3,0 kg	14.2242

KONSOLEN-HALTER „Fertigdecke“

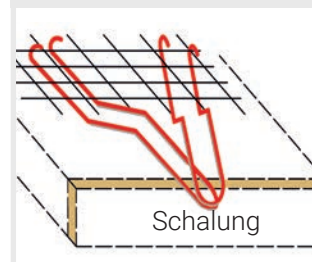
- Auf eine fertige Decke geschraubt:



Gewicht	Best.Nr.
4,0 kg	14.2244

KONSOLEN-AUFHÄNGUNG

- Je Konsole 2 Stück in die Decke mit einbetoniert:



Gewicht	Best.Nr.
0,9 kg	14.2235

Konsolenhalter „Wand“ und „Ecke“ werden mit einer verzinkten 80 mm Gegenmutter geliefert!

- Sichere und langlebige Ausführung mit haltbarem Lacküberzug

SIGNALTAFELSTÄNDER

- Leicht zu transportieren und extrem standsicher
- Einfach und schnell aufzustellen - nur ein Handgriff!
- Rost zum Einlegen von Sandsäcken
- Auch ohne Sandsäcke sehr gute Standfestigkeit durch eine große Standfläche
- Feuerverzinkte, stabile und dauerhafte Ausführung
- Die Tafeln werden nicht angebohrt oder beschädigt
- Egal welche Form die Schilder haben - es passt immer!
- Mehrere Tafeln flexibel und ohne Werkzeug montierbar
- Sicherheit für Verkehr und Baustelle

Artikel	Gewicht	Best.Nr.
Signaltafelständer	10 kg	20.0050 V
Tafelhalter	0,4 kg	20.0055 V



SCHERENGITTER aus Holz

- Holz - rot / weiss lackiert
- Gut sichtbare Absperrung
- Leicht zusammenlegbar
- Länge bis 6 m
- Mit Füßen aus verzinktem Stahl

extra starke Ausführung!

Breite	Gewicht	Best.Nr.
6 m	14,5 kg	20.2710

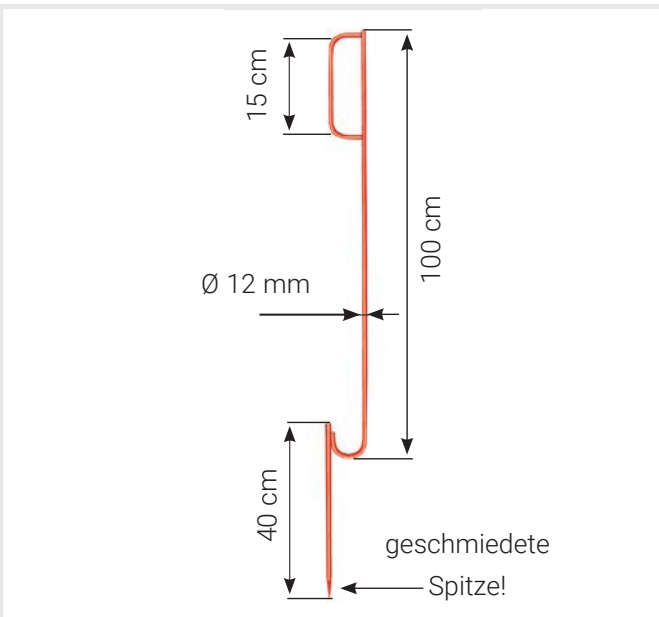




SCHERENGITTER aus Stahl

- Haltbare, stabile Ausführung
- Rot und weiss lackiert
- daher hohe Signalwirkung
- Leicht zusammenlegbar
- Dauerhafte Verschraubungen
- Höhe 1 m

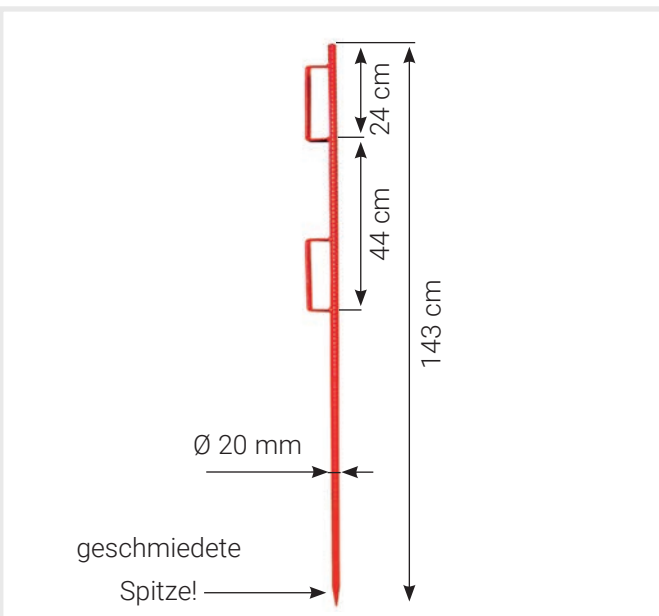
Breite	Gewicht	Best.Nr.
4 m	19 kg	20.2820



LATTENPFAHL mit 1 Bügel

- Aus 12 mm starkem Betonstahl
- Mit 1 angeschweißten Bügel als Bretthalter
- Lackierte Ausführung
- Stabile Spitze zum Einschlagen ins Erdreich
- Günstige und schnelle Absperrung

Artikel	Gewicht	Best.Nr.
Lattenpfahl 1 Bügel	1,6 kg	20.0170



LATTENPFAHL mit 2 Bügel

- Aus einem angespitzten 20 mm Betonstahl
- Mit 2 angeschweißten Bügel als Bretthalter
- Lackierte Ausführung
- Ideal für HARTE Böden (Schotter)
- Langlebige und sichere Absperrung

Artikel	Gewicht	Best.Nr.
Lattenpfahl 2 Bügel	4,3 kg	20.0155

DACHSTÄNDER - ALU

verstellbar 20° - 60°

- Leichte und dennoch robuste Ausführung
- Mit stabilem Sicherheitsvorstecker verstellbar
- Keine Korrosion durch Vollaluminiumbauweise

Artikel	Gewicht	Best.Nr.
Dachständer - ALU	6 kg	18.1870
Seitenschutz	4,3 kg	13.1865 V

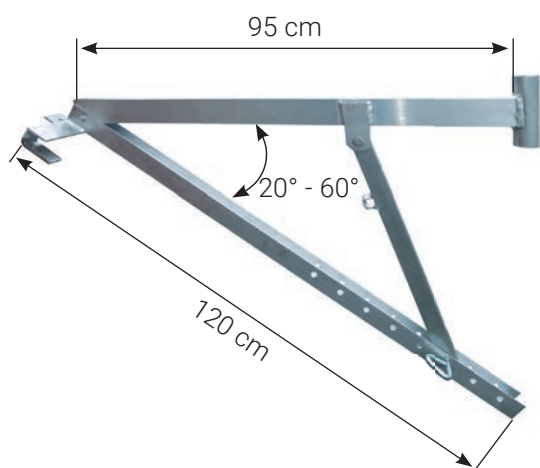


DACHZIEGELBOCK - STAHL VERZINKT

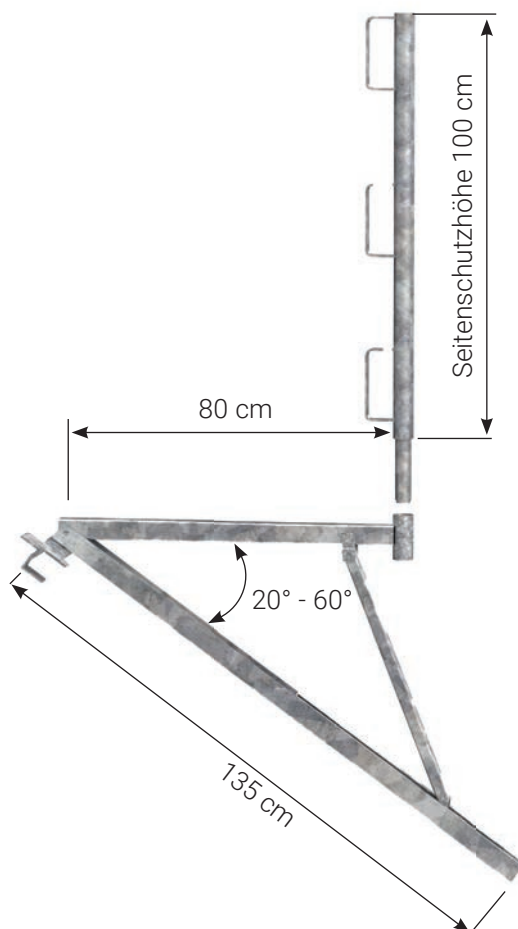
verstellbar 20° - 60°

- Die Dachziegelböcke werden über den Sparren eingehängt und das Auflagerrohr in waagrechter Stellung fixiert - fertig
- Der ideale Stellplatz für Ziegelpaletten, etc.
- Sicher und schnell in der Anwendung
- Mit Seitenschutz, auch als Basis für Kamingerüst oder eine Arbeitsfläche am Dach verwendbar
- Verstellbar für alle Dachneigungen von 20° bis 60°

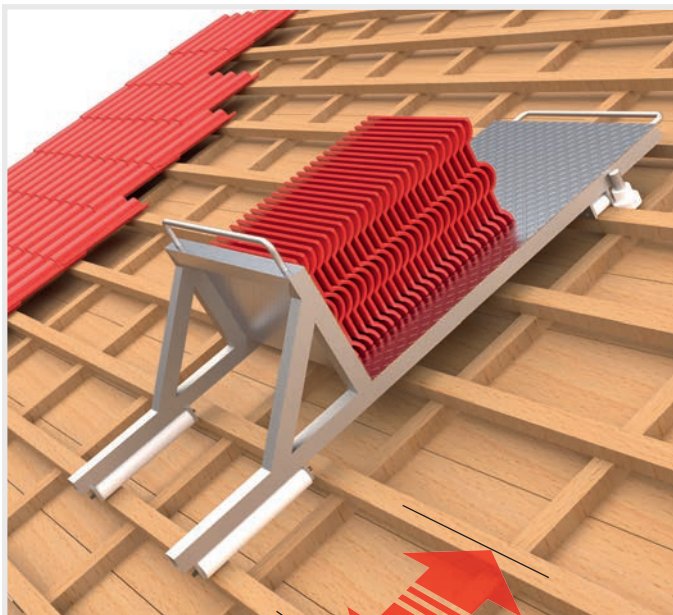
Artikel	Gewicht	Best.Nr.
Dachziegelbock	11,8 kg	18.1860 V
Seitenschutz	4,3 kg	13.1865 V



Dachständer ALU



Dachziegelbock STAHL



funktioniert auf allen Lattenabständen

DACHZIEGELSCHLITTEN

fahrbar auf den Dachlatten

Artikel	Gewicht	Best.Nr.
Dachziegelschlitten	13 kg	18.1880

- Machen Sie sich die Arbeit leicht!
 - Erleichtert die portionsgerechte Verteilung der Dachziegel - ohne Kraftaufwand!
 - Die Gleitrollen sind so dimensioniert, dass alle üblichen Dachlattenabstände abgedeckt werden
 - Haltbare und leichte Alu - Ausführung daher schnell und flexibel einsetzbar!
 - Durch das geringe Eigengewicht befördern Sie leicht und schnell Ihre Dachziegel
 - SICHER - PRAKTISCH - ZEITSPAREND
-
- Stabile und leichtgängige Rollen aus Vollmaterial, die die Dachlatte umfassen
 - Der Dachziegelschlitten kann auf jeder Dachlatte am ganzen Dach eingehängt werden



DACHSCHUTZGITTER

- Jedes Gitter ohne zusätzliche Teile auch einzeln einsetzbar
- Einfache und rasche Montage
- Zwei bewegliche Befestigungen je Gitter
- Stabile, feuerverzinkte Ausführung
- Ketten und Karabiner sind inklusive!
- Zertifiziert nach EN 13374 Klasse „B“
- Zulässig für Dachneigungen bis 45°
- Befestigungsketten im Preis enthalten
- Stabiler Rohrrahmen aus Rundrohren
- Gittermaschenweite 50 x 50 mm
- Einstellbar für alle Dachneigungen

Höhe	Länge	Best.Nr.
100 cm	200 cm	18.1858 V

ORTGANGGELÄNDER

Zertifiziert nach EN 13374 Klasse „A“

- Zur seitlichen Absicherung der Dachfläche - für IHRE Sicherheit!
- Verschiebbare Ausführung damit das Geländer immer direkt an der Dachkante steht
- Sichere Klemmung auf dem Sparren am Dachende
- Stabile feuerverzinkte Ausführung für Ihre Sicherheit

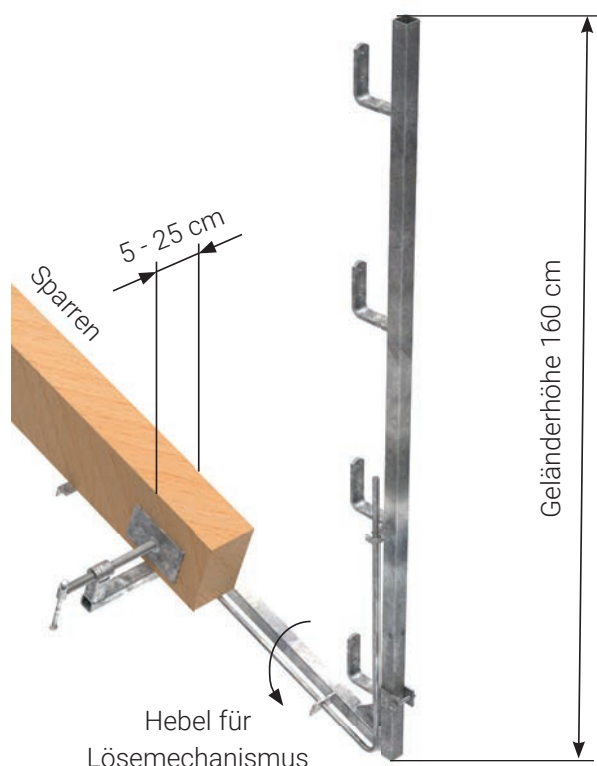
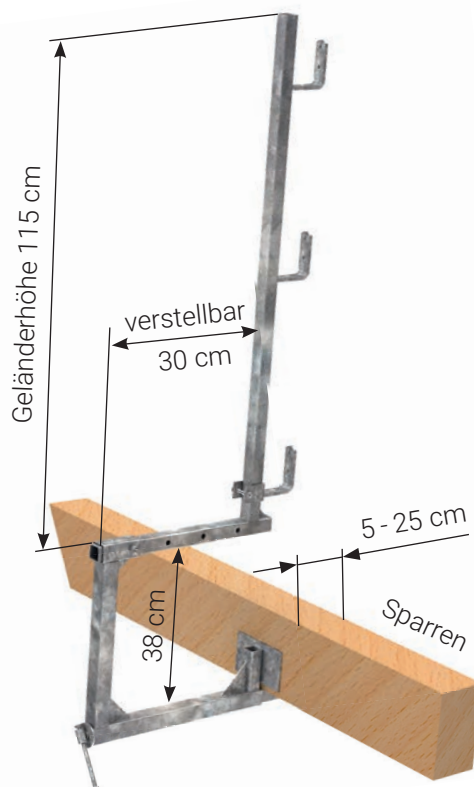
Artikel	Gewicht	Best.Nr.
Ortganggeländer	12 kg	18.1895 V

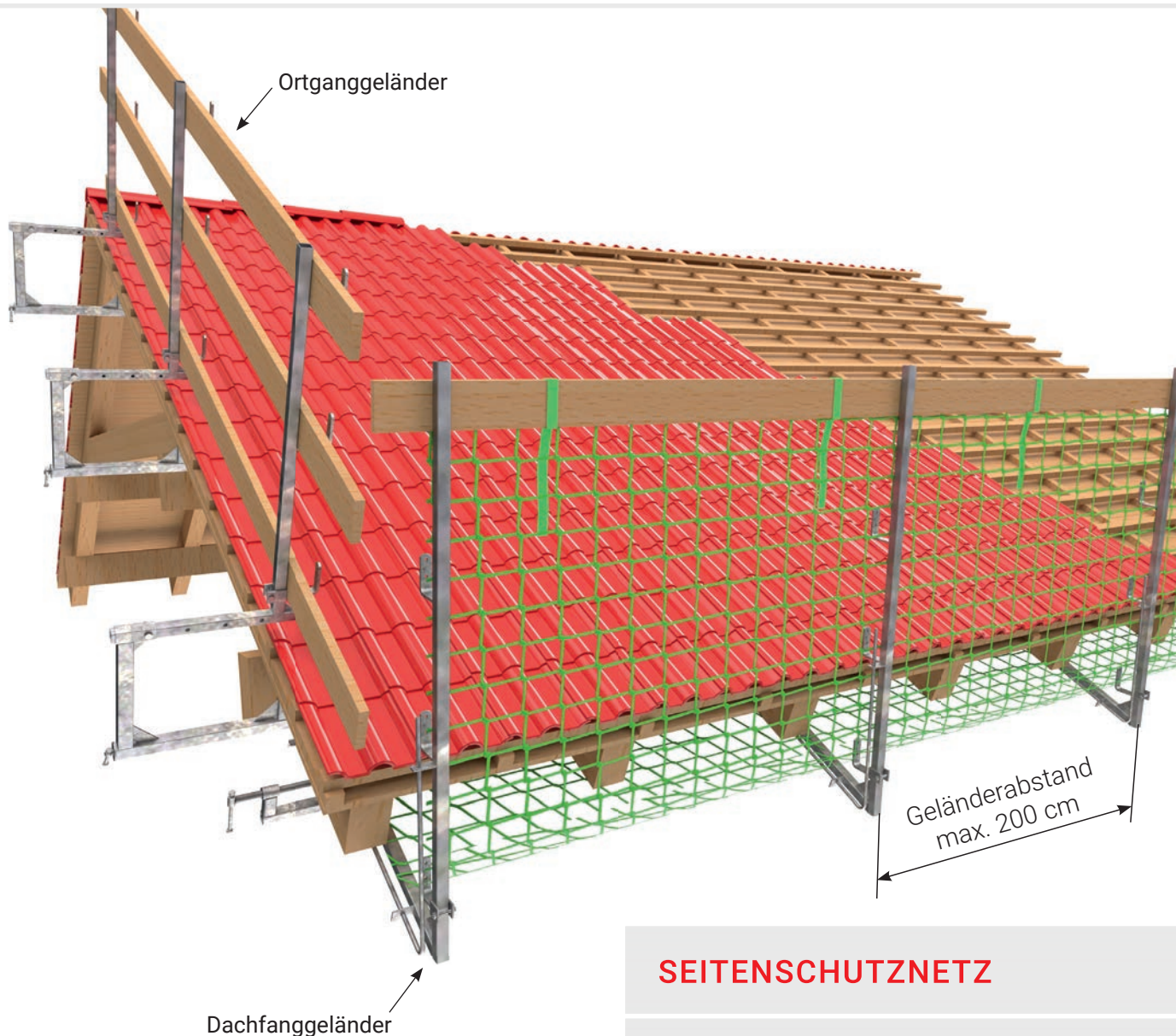


DACHFANGGELÄNDER

- Zertifiziert nach EN 13374 Klasse "C" und daher einsetzbar bis 60° Dachneigung
- Bei allen Dacharbeiten einsetzbar - sogar die Dachrinne kann problemlos montiert werden
- Ausreichende Netzhöhe - auch bei steilen Dächern
- Stabile feuerverzinkte Ausführung für Ihre Sicherheit

Artikel	Gewicht	Best.Nr.
Dachfanggeländer	13 kg	18.1890 V

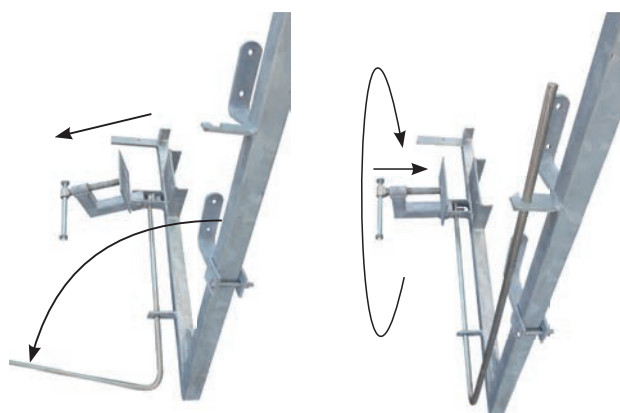




SEITENSCHUTZNETZ

- Netz geprüft und zertifiziert nach EN 1263-1 zur Verwendung als Seitenschutznetz beim Dachfanggeländer und Dachfanggerüst!
- Knotenlose, haltbare Verarbeitung

Größe	Maschenweite	Farbe	Umfangseil	Best.Nr.
2 x 5 m	100 mm	grün	12 mm	G 0374
2 x 10 m	100 mm	grün	12 mm	G 0376



Lösemechanismus zur Demontage vom Dach aus

Verschraubung zur sicheren Montage

NETZHALTELASCHE

- Die sicherste und schnellste Befestigung von Seitenschutznetzen
- Einfach bedienbar - selbst mit Arbeitshandschuhen!

Artikel	Best.Nr.
Netzhaltelasche	G 0377

DACHSCHUTZKONSOLE

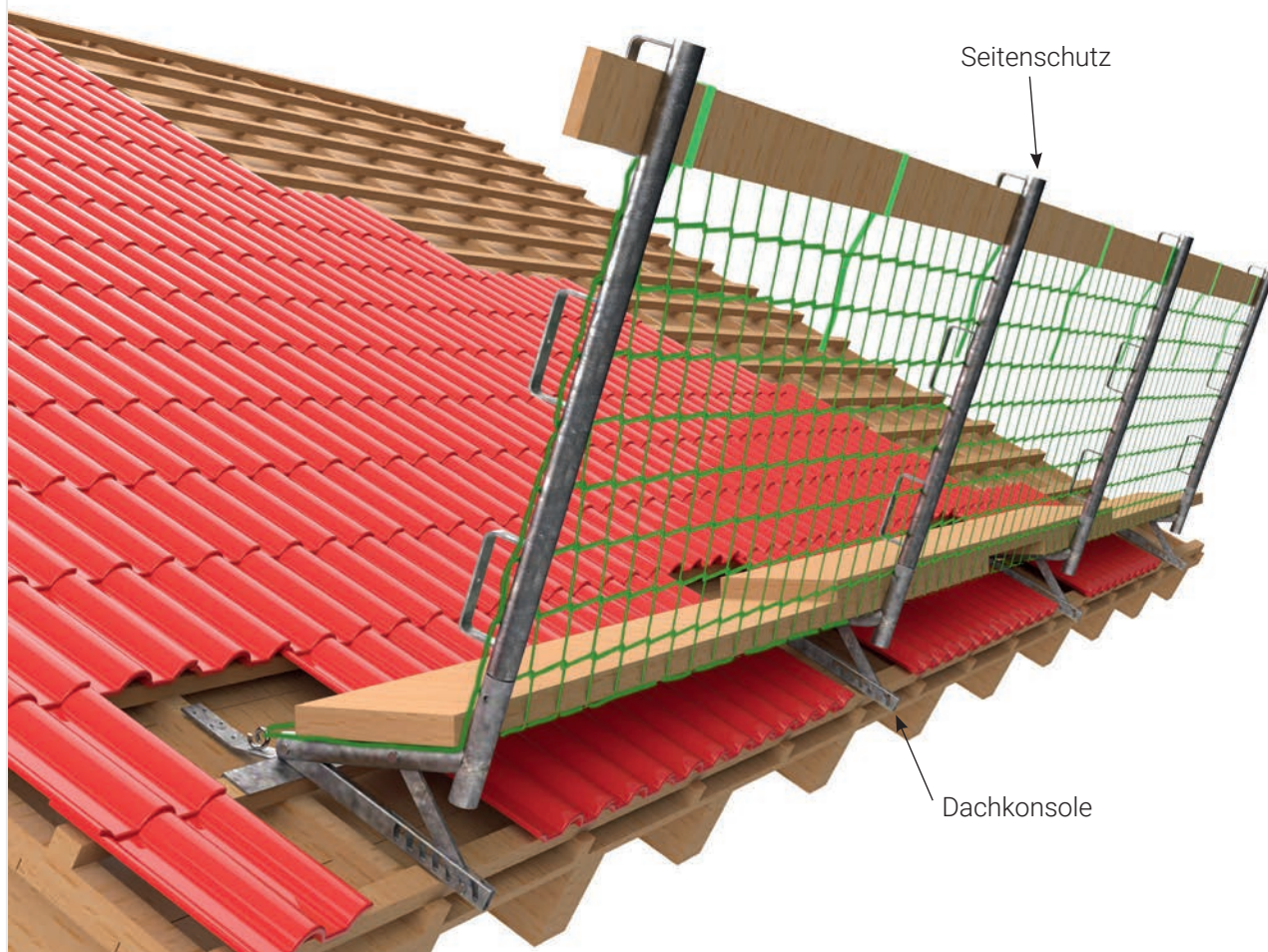
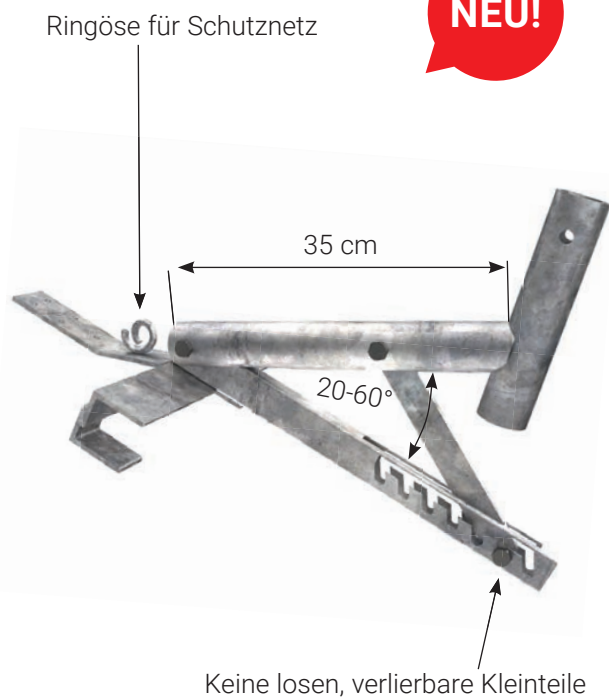
- **Zertifiziert nach EN 13374 Klasse "C" und daher einsetzbar bis 60° Dachneigung**
- Die Konsolen werden eingehängt und mittels Schrauben am Sparren gesichert
- Einfache Verstellung des Dachwinkels
- Sicher und schnell in der Anwendung
- 20-60° Dachschräge einstellbar
- Ringöse zur Befestigung des Schutznetzes

- auch in der Dachmitte einsetzbar!



Bezeichnung	Gewicht	Best.Nr.
Dachschutzkonsole	8,0 kg	18.1892 V
Seitenschutz	4,3 kg	13.1865 V

NEU!



DACH RINNEN SCHUTZGERÜST

- **Zertifiziert nach EN 13374 Klasse "C" und daher einsetzbar bis 60° Dachneigung**
- Aufbau mit nur einer Person und vom Dach aus möglich!
- keine Beschädigung der Fassade oder des Daches
- einfach in die Dachrinne stellen - Sicherung aktivieren - fertig!
- keine losen Teile oder Schrauben notwendig
- ohne Zubehör bis 30° Dachschräge verwendbar (siehe Aufbauanleitung)
- nur 3 leichte und hochwertige Einzelteile komplett aus Aluminium



Bezeichnung	Gewicht	Best.Nr.
Dachrinnenkonsole DRS	11,0 kg	18.1920 A
Dachgitter DRS Alu 3,0m	10,0 kg	18.1930 A
Fußbrett DRS Alu 3,0m	5,0 kg	18.1940 A
Hakenbügel für Dächer >30°	4,0 kg	18.1950 V



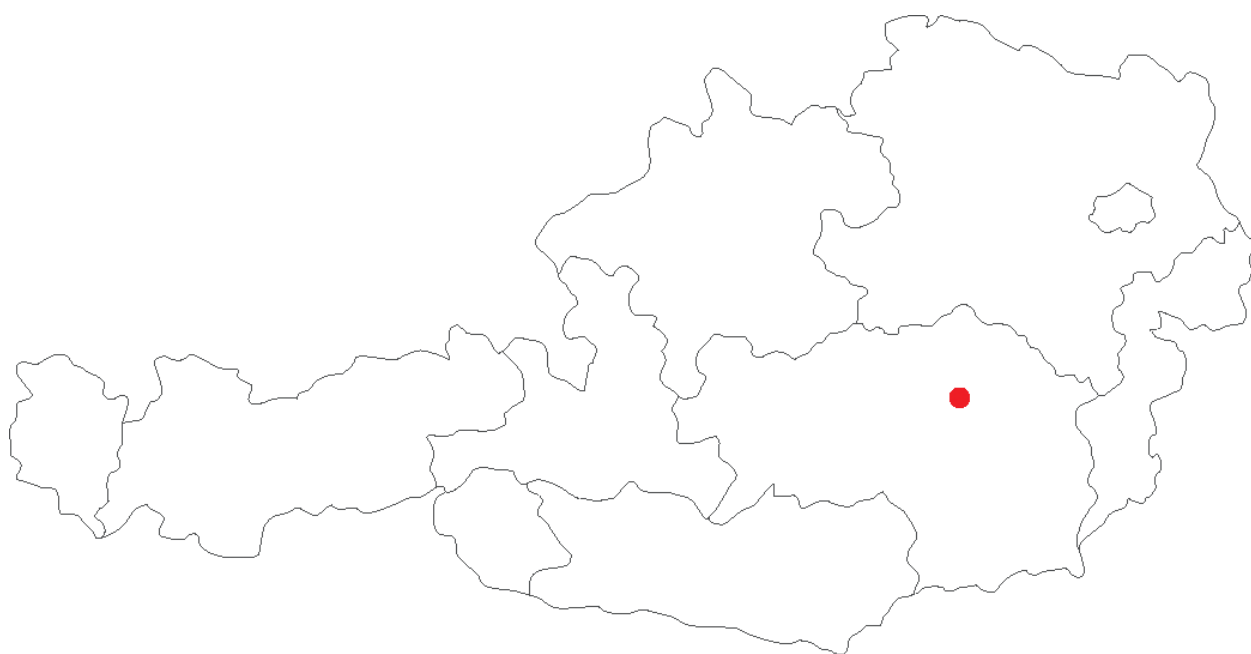
**IN MINUTENSCHNELLE
EINSATZBEREIT!**

NEU!

Dachgitter 3m

Dachrinnenkonsole.

Fußbrett ALU



Industriestraße West 11
A-8605 Kapfenberg

Tel.: +43 (0)3862 32600

office@graf-baugeraete.at
www.graf-baugeraete.at